

Abbildung zeigt Treibriegel mit Pfeilrichtung nach links drehend

**Türtreibriegel, sichtbare Verschraubung**

- Bolzen 28 mm vorstehend
- Hub 25 mm

Art.-Nr.	Richtung
07.100.2800.---	rechts drehend
07.101.2800.---	links drehend

**Lieferbare Oberflächen:**

- .112 Al E4/C-0 silberfarbig eloxiert
- .152 Al E4/C-34 dunkelbronzefarbig eloxiert
- .230 Al silberfarbig pulverbeschichtet
- .255 Al RAL 9016 verkehrsweiß pulverbeschichtet
- .299 Al in Sonderfarbe pulverbeschichtet

**Hinweis:**

Türtreibriegel ist auch mit 39mm Bolzen vorstehend lieferbar.

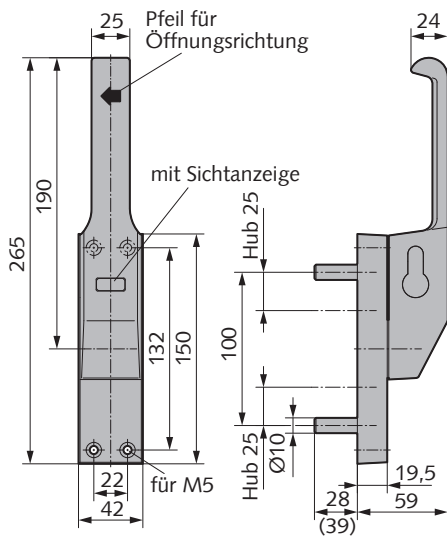


Abbildung zeigt Treibriegel mit Pfeilrichtung nach links drehend

**Türtreibriegel, abschließbar, sichtbare Verschraubung**

- Bolzen 28 mm vorstehend
- vorgefertigt für Profil-Kurz-Halbzylinder
- mit Sichtanzeige (rot = gesichert, grün = entsichert)
- Hub 25 mm

Art.-Nr.	Richtung
07.106.2800.---	rechts drehend
07.107.2800.---	links drehend

**Lieferbare Oberflächen:**

- .112 Al E4/C-0 silberfarbig eloxiert
- .152 Al E4/C-34 dunkelbronzefarbig eloxiert
- .230 Al silberfarbig pulverbeschichtet
- .255 Al RAL 9016 verkehrsweiß pulverbeschichtet
- .299 Al in Sonderfarbe pulverbeschichtet

**Hinweis:**

Türtreibriegel ist auch mit 39mm Bolzen vorstehend lieferbar.