

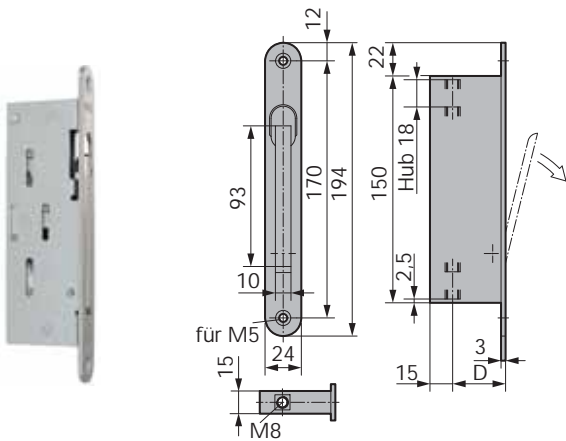
Falztreibriegel, Stulp nach DIN 18250

- für Standflügel
- Anschlüsse mit Innengewinde M8
- selbstständig verriegelnd, zur Verwendung mit Schaltschloss Art.-Nr. 01.141.-----

Art.-Nr.	Dornmaß	Stulpoberfläche
01.325.2500.426	25	V2A matt gebürstet
01.325.3000.426	30	V2A matt gebürstet
01.325.3500.426	35	V2A matt gebürstet
01.325.4000.426	40	V2A matt gebürstet

Weitere Ausführungen:
29) mit eckiger Stulp

Zubehör:
Treibstange Art.-Nr. 01.826/827.----- Seite 45

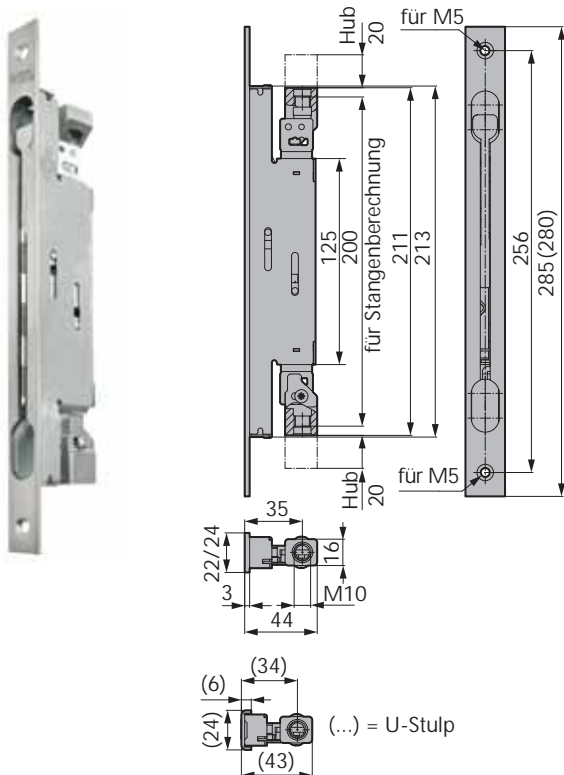


Falztreibriegel

- für Standflügel
- Anschlüsse mit Innengewinde M8
- selbsttätig verriegelnd, zur Verwendung mit Schaltschloss Art.-Nr. 01.326.----- bzw. 01.141.-----

Art.-Nr.	Dornmaß	Stulpoberfläche
01.324.3000.426	30	V2A matt gebürstet
01.324.3500.426	35	V2A matt gebürstet
01.324.4000.426	40	V2A matt gebürstet

Zubehör:
Treibstange Art.-Nr. 01.826/827.----- Seite 45



Kantriegel VARIO LINE

- Dornmaß variabel
- nach oben und unten wirkend
- mit Klapphebel
- Stangenanschlüsse M10
- Hub 20mm

Eckige Flachstulp

Art.-Nr.	Dornmaß	Stulp	Stulpoberfläche
07.330.1000.426	26, 30, 35*, 39	22 x 3	V2A matt gebürstet
07.330.2000.426	44*, 48	22 x 3	V2A matt gebürstet
07.330.3000.426	54*, 58	22 x 3	V2A matt gebürstet
07.330.4000.426	60*, 64	22 x 3	V2A matt gebürstet
07.330.5000.426	72*, 76	22 x 3	V2A matt gebürstet
07.330.1001.426	26, 30, 35*, 39	24 x 3	V2A matt gebürstet
07.330.2001.426	44*, 48	24 x 3	V2A matt gebürstet
07.330.3001.426	54*, 58	24 x 3	V2A matt gebürstet
07.330.4001.426	60*, 64	24 x 3	V2A matt gebürstet
07.330.5001.426	72*, 76	24 x 3	V2A matt gebürstet

Eckige U-Stulp

Art.-Nr.	Dornmaß	Stulp	Stulpoberfläche
07.332.1000.426	25, 29, 34*, 38	24 x 6	V2A matt gebürstet
07.332.2000.426	43*, 47	24 x 6	V2A matt gebürstet
07.332.3000.426	53*, 57	24 x 6	V2A matt gebürstet
07.332.4000.426	59*, 63	24 x 6	V2A matt gebürstet
07.332.5000.426	71*, 75	24 x 6	V2A matt gebürstet

Zubehör:
Verriegelungsstangen Art.-Nr. 07.210.----- Seite 45

Hinweis:
*vormontiertes Dornmaß