

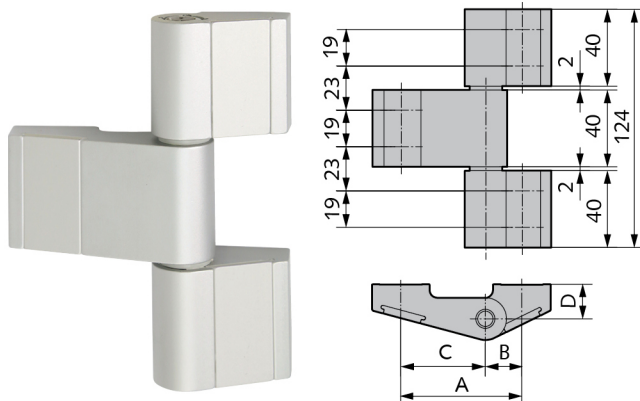
Aluminium-Türband, 2-teilig

- mit Abdeckschieber
- rechts/links verwendbar (Auslieferung rechts)

Art.-Nr.	A	B	C	D	Material/Oberfläche
04.250.1863.114	63	19	44	18	Al E6/C-0 silberf. elox.
04.250.1863.154	63	19	44	18	Al E6/C-34 dunkelbronze. elox.
04.250.1863.198	63	19	44	18	Al Edelstahl-Effekt
04.250.1863.255	63	19	44	18	Al RAL 9016 pulverbesch.
04.250.1863.299	63	19	44	18	Al in Sonderfarbe pulverbesch.

Zubehör:

Erfolgen keine anderslautenden Angaben, liefert WSS die Bänder rechts vormontiert und mit folgendem Standardzubehör:
 Gegenplatten Art.-Nr. 04.180.0300.705
 Befestigungsschrauben Art.-Nr. 04.254.0028.010



Aluminium-Türband, 3-teilig

- mit Abdeckschieber
- rechts/links verwendbar (Auslieferung rechts)

Art.-Nr.	A	B	C	D	Material/Oberfläche
04.252.1863.114	63	19	44	18	Al E6/C-0 silberf. elox.
04.252.1863.154	63	19	44	18	Al E6/C-34 dunkelbronze. elox.
04.252.1863.198	63	19	44	18	Al Edelstahl-Effekt
04.252.1863.255	63	19	44	18	Al RAL 9016 pulverbesch.
04.252.1863.299	63	19	44	18	Al in Sonderfarbe pulverbesch.

Zubehör:

Erfolgen keine anderslautenden Angaben, liefert WSS die Bänder rechts vormontiert und mit folgendem Standardzubehör:
 Gegenplatten Art.-Nr. 04.180.0300.705
 Befestigungsschrauben Art.-Nr. 04.254.0028.010