

3D-PLUS Türband, für 10 mm Flügelauflschlag, 2-teilig



- stufenlos dreidimensional verstellbar
- geprüft nach EN 1935, Klasse 13
- Flügelgewicht bis max. 150kg*
- rechts/links verwendbar (Auslieferung rechts)
- schraubbar, wartungsfrei

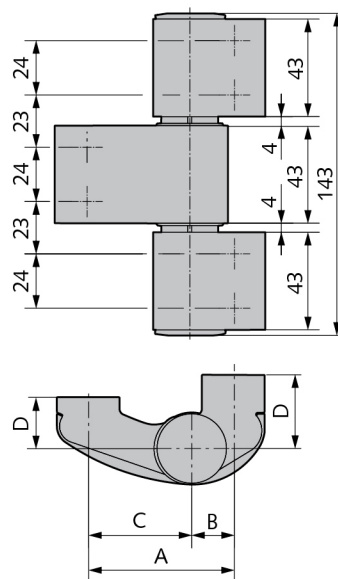
Art.-Nr.	A	B	C	D
04.074.2365.---	65	19	46	23/33
04.074.2378.---	78	19	59	23/33

Lieferbare Oberflächen:

- .114 Al E6/C-0 silberfarbig eloxiert
- .154 Al E6/C-34 dunkelbronzefarbig eloxiert
- .198 Al Edelstahl-Effekt
- .255 Al RAL 9016 verkehrsweiß pulverbeschichtet
- .299 Al in Sonderfarbe pulverbeschichtet

Hinweis:

Befestigungsmaterial separat bestellen siehe Seite 14-15
 Verpackungseinheit = 2 Stück
 * siehe Vorschläge zur Bandbestückung Seite 5



3D-PLUS Türband, für 10 mm Flügelauflschlag, 3-teilig



- stufenlos dreidimensional verstellbar
- geprüft nach EN 1935, Klasse 14
- Flügelgewicht bis max. 180kg*
- rechts/links verwendbar (Auslieferung rechts)
- schraubbar, wartungsfrei

Art.-Nr.	A	B	C	D
04.076.2365.---	65	19	46	23/33
04.076.2378.---	78	19	59	23/33

Lieferbare Oberflächen:

- .114 Al E6/C-0 silberfarbig eloxiert
- .154 Al E6/C-34 dunkelbronzefarbig eloxiert
- .198 Al Edelstahl-Effekt
- .255 Al RAL 9016 verkehrsweiß pulverbeschichtet
- .299 Al in Sonderfarbe pulverbeschichtet

Hinweis:

Befestigungsmaterial separat bestellen siehe Seite 14-15
 Verpackungseinheit = 2 Stück
 * siehe Vorschläge zur Bandbestückung Seite 5