

Einsteck-Riegelschloss

- Abmessungen nach DIN 18250
- PZ-vorgerichtet (2-Tour)
- Riegel bündig

Art.-Nr.	Dornmaß	Richtung	Stulpoberfläche
01.456.6500.426	65	rechts	V2A matt gebürstet
01.457.6500.426	65	links	V2A matt gebürstet

weitere Ausführungen:

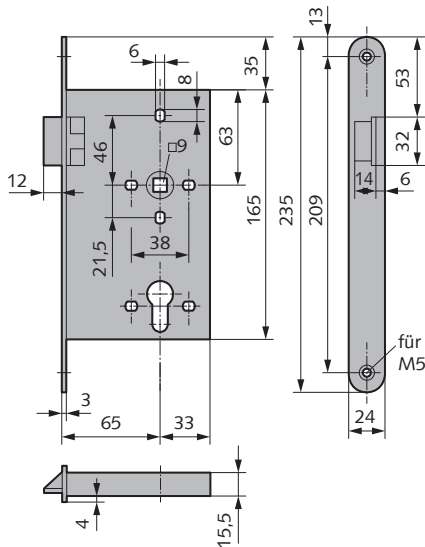
- 01) CH-RZ gelocht
- 45) Riegel 5mm vorstehend

Zubehör:

Schließblech Seite 39

Achtung:

Ausführungen 01) und 45) entsprechen nicht der DIN 18250.



Einsteck-Fallenschloss für FS-Türen

- Abmessungen nach DIN 18250
- ohne Wechsel
- 9mm Vierkant
- Falle bündig



Art.-Nr.	Dornmaß	Richtung	Stulpoberfläche
01.458.6500.426	65	rechts	V2A matt gebürstet
01.459.6500.426	65	links	V2A matt gebürstet

weitere Ausführungen:

- 06) Falle 5 mm vorstehend

Zubehör:

Schließblech Seite 39

Achtung:

Ausführung 06) entspricht nicht der DIN 18250.