

Falle 12/16 mm für Zusatzverriegelung mit Fallenführung

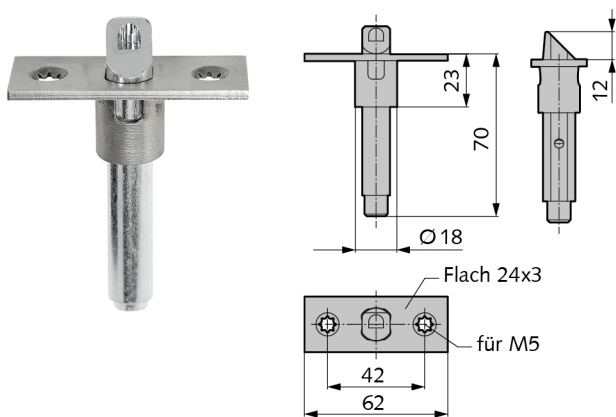
- 12 mm Hub, 16 mm Ausschluss inkl. Führung
- als obere Zusatzverriegelung statt 01.831.0000.010
- zum Klemmen

Art.-Nr.	Dornmaß	Material/Oberfläche
14.290.0000.405	ab 30	V2A matt gebürstet

Hinweis:

Zur Verwendung mit Schließblech Art.-Nr. 14.302.2400.426 (Seite 34).

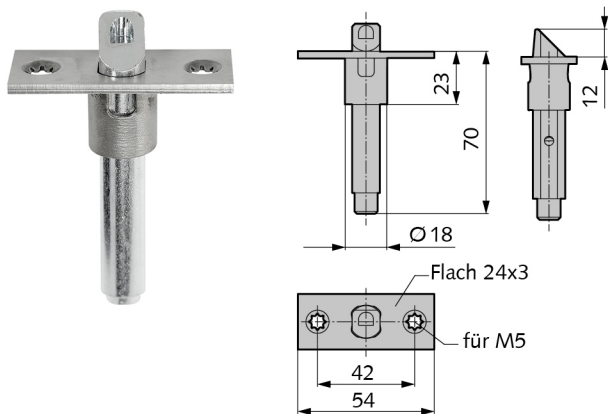
Nur zur Verwendung bei 1-flügeligen Türen!



Falle 12 mm für Zusatzverriegelung mit Fallenführung

- gehärtet
- zum Aufschlagen

Art.-Nr.	Dornmaß	Material/Oberfläche
14.321.1000.405	ab 35	V2A blank



Falle 12 mm für Zusatzverriegelung mit Fallenführung

- gehärtet
- zum Aufschlagen

Art.-Nr.	Dornmaß	Material/Oberfläche
14.322.1000.405	30/34	V2A blank