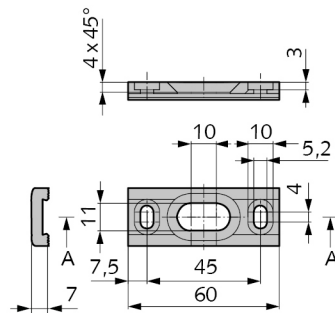


Verstellbereich +/- 3mm

Schließmulde mit Rastplatten

Art.-Nr.
01.830.1000.426

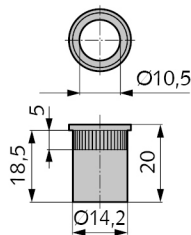
Material/Oberfläche
V2A matt gebürstet



Schließplatte für 10 mm Rundstange

Art.-Nr.
07.240.0000.112

Material/Oberfläche
Al E4/C-0 silberf. elox.



Führungsbuchse aus Messing für 10 mm Rundstange

Art.-Nr.
10.761.0000.375

Material/Oberfläche
Ms vernickelt