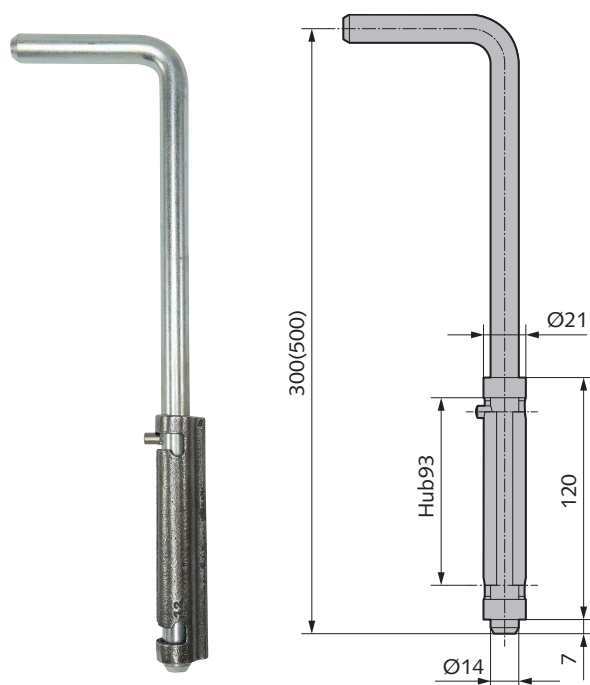


Grendelriegel

- Grundplatte zum Anschweißen
- rechts und links verwendbar
- Bolzen 18 mm Durchmesser
- Hub 130 mm

Art.-Nr.	Länge	Material/Oberfläche
07.500.0040.010	400	St galv. verzinkt
07.500.0040.405	400	V2A blank
07.500.0060.010	600	St galv. verzinkt



Grendelriegel

- Hülse zum Anschweißen
- rechts und links verwendbar
- Bolzen 14 mm Durchmesser
- Hub 93 mm

Art.-Nr.	Länge	Material/Oberfläche
07.501.0030.010	300	St galv. verzinkt
07.501.0050.010	500	St galv. verzinkt